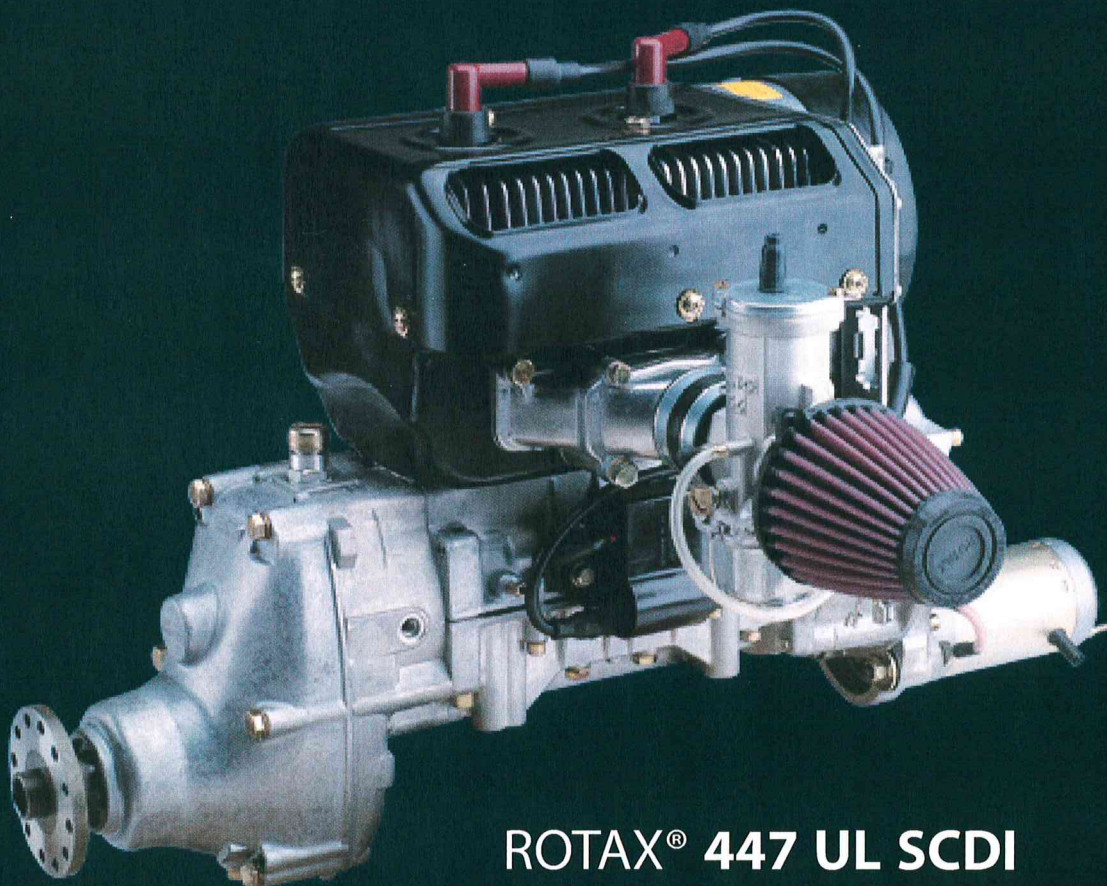




447 UL-SCDI

MAIN COMPONENTS



ROTAX® 447 UL SCDI

Version **447 UL-1V Carb.** >> 29,5 kW

Version **447 UL-2V Carb.** >> 31,0 kW

For Information only – without commitment to advise modifications.

© and TM are trademarks of BRP-Powertrain GmbH & Co. KG. © 2009 BRP-Powertrain GmbH & Co. KG. All rights reserved.

Picture 447 UL SCDI with options

BRP-Powertrain

ERSATZTEILKATALOG / ILLUSTRATED PARTS CATALOG

5	447 UL HAUPTKOMPONENTEN	5 - 1
	447 UL MAIN COMPONENTS	5 - 1
5.1	INHALTSVERZEICHNIS	5.1 - 1
	TABLE OF CONTENTS	5.1 - 1
5.2	KURBELGEHÄUSE	5.2 - 3
	CRANKCASE	5.2 - 3
5.3	KURBELWELLE, KOLBEN	5.3 - 3
	CRANKSHAFT, PISTON	5.3 - 3
5.4	ZYLINDER, ZYLINDERKOPF UND ANSAUGKRÜMMER:	
	1-VERGASER-AUSFÜHRUNG	5.4 - 3
	CYLINDER, CYLINDER HEAD AND INTAKE MANIFOLD:	
	1-CARB.-CONFIGURATION	5.4 - 3
5.5	ZYLINDER UND ANSAUGFLANSCH: 2-VERGASER-AUSFÜHRUNG	5.5 - 3
	CYLINDER AND INTAKE FLANGE: 2-CARB.-CONFIGURATION	5.5 - 3
5.6	LÜFTERGEHÄUSE MIT FÜHRUNG, VENTILATOR, KEILRIEMEN	5.6 - 3
	FAN HOUSING, CYLINDER COWLS, FAN, V-BELT	5.6 - 3
5.7	ZÜNDERGEHÄUSE, LUFTFÜHRUNGEN:	
	AUSFÜHRUNG FREE AIR COOLED	5.7 - 3
	IGNITION HOUSING, AIR GUIDES:	
	CONFIGURATION FREE AIR COOLED	5.7 - 3
5.8	MAGNETZÜNDER-GENERATOR 12V 170W,	
	ELEKTRONIK BOX, STARTROLLE	5.8 - 3
	MAGNETO GENERATOR 12V 170W,	
	ELECTRONIC BOX, STARTING PULLEY	5.8 - 3

c04539

BRP-Powertrain

ERSATZTEILKATALOG / ILLUSTRATED PARTS CATALOG

NOTIZEN / NOTES

BRP-Powertrain

ERSATZTEILKATALOG / ILLUSTRATED PARTS CATALOG

NOTIZEN / NOTES

004540

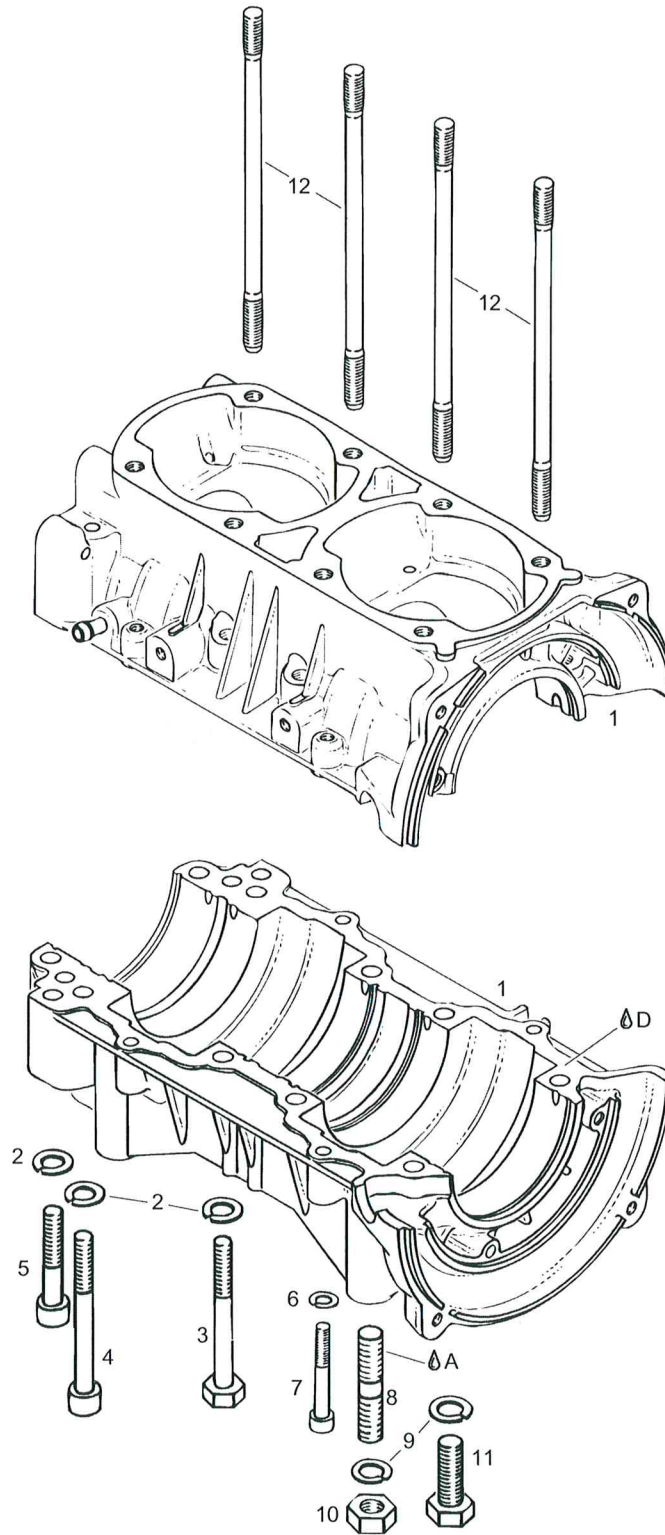
Betreff / Effectivity: 447 UL

Seite / Page 5.2 - 1
Ausgabe / Edition 3
Revision / rev. 0
Mai 01/2009

BRP-Powertrain

ERSATZTEILKATALOG / ILLUSTRATED PARTS CATALOG

04663



ΔA : LOCTITE 221

ΔD : LOCTITE 574

004540

Betreff / Effectivity: 447 UL

Seite / Page 5.2 - 2
Ausgabe / Edition 3
Revision / rev. 0
Mai 01/2009

BRP-Powertrain

ERSATZTEILKATALOG / ILLUSTRATED PARTS CATALOG

5.2 KURBELGEHÄUSE

CRANKCASE

Bild Nr. Fig. No.	Status	Teile Nr. Part No.	Beschreibung / Description	Teile pro Motor
				parts per engine
				447 UL
1-7		887786	GEHAEUSE-KPL. CRANKCASE ASSY.	1
2		945752	FEDERRING DIN 128-A8-FST LOCK WASHER A8	10
3		841201	SK-SCHRAUBE M8X70 DIN 931 HEX. SCREW M8X70	6
4		841831	ZYL.SCHRAUBE M8X75 DIN 912 ALLEN SCREW M8X75	2
5		640611	ZYL.SCHRAUBE M8X45 DIN 6912 ALLEN SCREW M8X45	2
6		945751	FEDERRING DIN 128-A6-FST LOCK WASHER A6 DIN 128	4
7		241816	ZYL.SCHRAUBE M6X40 DIN 912 ALLEN SCREW M6X40 DIN 912	4
8		940190	STIFTSCHRAUBE M10X31/20 STUD M10X29/20	4
8		840290	STIFTSCHRAUBE M10X18/18 STUD M10X18/18	4
8		941670	STIFTSCHRAUBE M10X70/20 STUD M10X70/20	4
9		945753	FEDERRING DIN 128-A10-FST LOCK WASHER A10	4
10		242091	SK-MUTTER M10 DIN 934 HEX.NUT M10	4
11		940326	SK-SCHRAUBE M10X30 DIN 933 HEX. SCREW M10X30	4
12		841149	STIFTSCHRAUBE M8X167 STUD M8X167	8

004540

BRP-Powertrain

ERSATZTEILKATALOG / ILLUSTRATED PARTS CATALOG

NOTIZEN / NOTES

004540

BRP-Powertrain

ERSATZTEILKATALOG / ILLUSTRATED PARTS CATALOG

NOTIZEN / NOTES

d04541

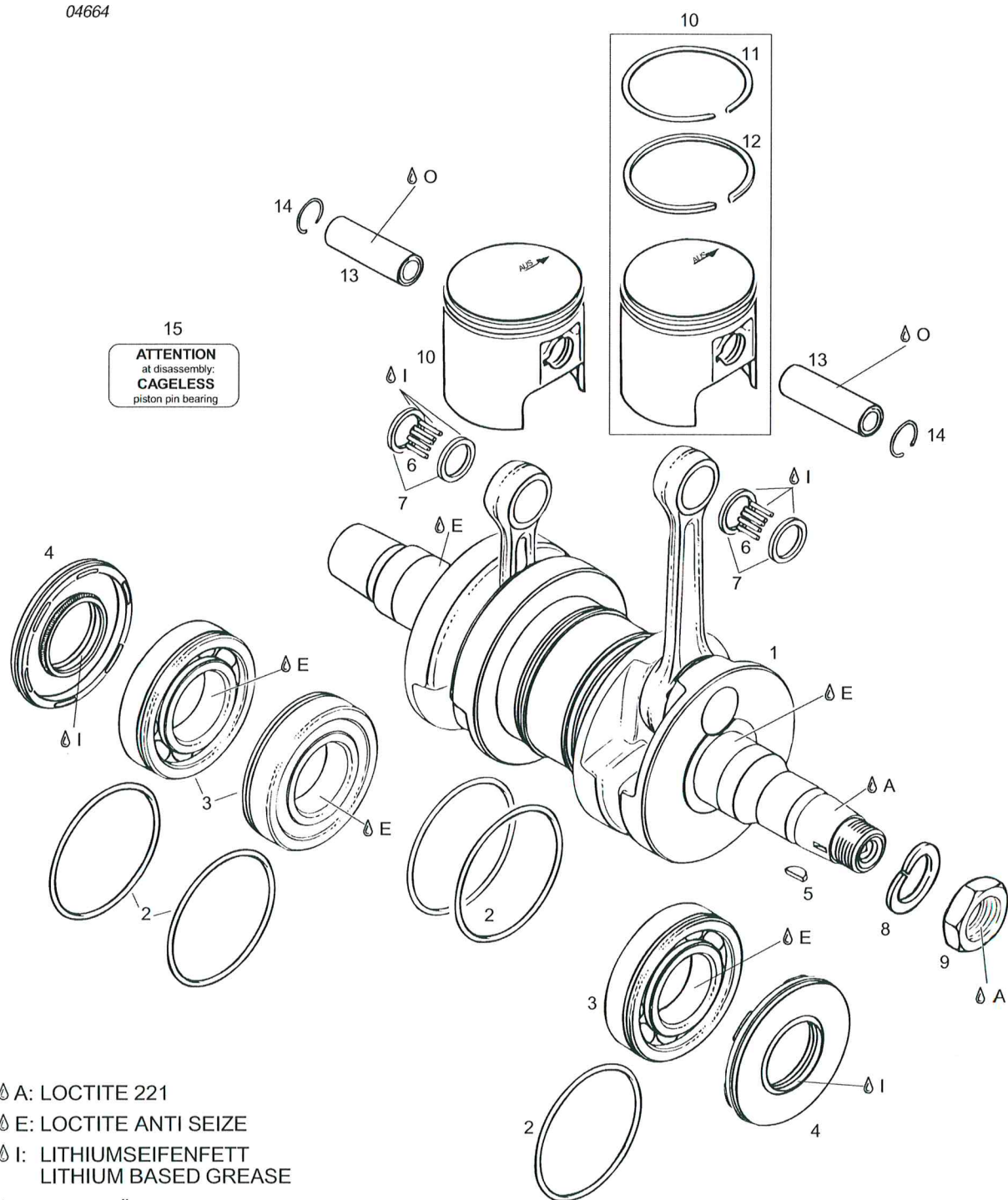
Betreff / Effectivity: 447 UL

Seite / Page 5.3 - 1
Ausgabe / Edition 3
Revision / rev. 0
Mai 01/2009

BRP-Powertrain

ERSATZTEILKATALOG / ILLUSTRATED PARTS CATALOG

04664



15
ATTENTION
 at disassembly:
CAGELESS
 piston pin bearing

- ⊿ A: LOCTITE 221
- ⊿ E: LOCTITE ANTI SEIZE
- ⊿ I: LITHIUMSEIFENFETT
LITHIUM BASED GREASE
- ⊿ O: MOTORÖL
ENGINE OIL

d04541

BRP-Powertrain

ERSATZTEILKATALOG / ILLUSTRATED PARTS CATALOG

5.3 KURBELWELLE, KOLBEN CRANKSHAFT, PISTON

Bild Nr. Fig. No.	Status	Teile Nr. Part No.	Beschreibung / Description	Teile pro Motor
				parts per engine
				447 UL
1-7		887380	KURBELWELLE-KPL. CRANKSHAFT ASSY.,	1
2		250165	O-RING DIN 3771-64X2-N, NBR 70 O-RING 64-2	5
3		832231	RK-LAGER 6207 N TNH C3 B. BEARING 6207N TNH C3 35-72-17	3
4		831950	WD-RING AS 35X72X7/8,5 NBR OIL SEAL 35X72X7/8,5	2
5		246055	SCHEIBENFEDER 3X3,7 DIN 6888 WOODRUFF KEY 3X3,7 DIN 6888	1
6-7		832325	NADELLAGER 18X22X21,8 CAGEL. NEEDLE BEARING 18X22X21,8	2
7		827465	ANLAUFRING 18/21,7/2,5 THRUST WASHER 18/21,7/2,5	4
8		945759	SPERRKANTRING 22 DIN 128 A LOCK WASHER 22	1
9	N	842239	SK-MUTTER M22X1,5 SW 30 HEX. NUT M22X1,5	1
10-12		886050	KOLBEN KPL. 67,45/67,46 MM PISTON ASSY. 67,45/67,46 MM	2a
10-12		886051	KOLBEN KPL. 67,70/67,71 MM PISTON ASSY. 67,70/67,71	2b
10-12		886052	KOLBEN KPL. 67,95/67,96 MM PISTON ASSY., 67,95/67,96 MM	2c
11		915960	R-RING IS 2-67,5/61,9X1,5 RECTANGULAR RING 67,5 MM	2d
11		915961	R-RING IS 2-67,75/62,15X1,5 RECTANGULAR RING 67,75 MM	2e
11		915962	R-RING IS 2-68,0/62,4X1,5 RECTANGULAR RING 68,0 MM	2f
12		915845	ETL-RING IS 2-67,5/61,9X2 SEMI-TAPEZ RING 67,5 MM	2d
12		915846	ETL-RING IS 2-67,75/62,15X2 SEMI-TRAPEZ RING 67,75 MM	2e
12		915847	ETL-RING IS 2-68/62,4X2 SEMI-TRAPEZ RING 68,0 DIA.	2f
13		916136	KOLBENBOLZEN 18X11X53,7 PISTON PIN 18X11X53,7	2

004541

Betreff / Effectivity: 447 UL

Seite / Page 5.3 - 3
Ausgabe / Edition 3
Revision / rev. 0
Mai 01/2009

BRP-Powertrain

ERSATZTEILKATALOG / ILLUSTRATED PARTS CATALOG

Bild Nr. Fig. No.	Status	Teile Nr. Part No.	Beschreibung / Description	Teile pro Motor
				parts per engine
				447 UL
14		945735	NULLHAKENRING 18 CIRCLIP 18	2g
15		897280	HINWEISSCHILD CAGELESS-LABEL	2

- | | | | | |
|---|--------------------------------|----------------------------|-----------------------------|--|
| a | Mit 2 Ringen,
with 2 rings, | Standard
standard | ROT
GRÜN
RED
GREEN | 67,45 mm
67,46 mm
67,45 mm
67,46 mm |
| b | Mit 2 Ringen,
with 2 rings, | 1. Schliff
1st oversize | ROT
GRÜN
RED
GREEN | 67,70 mm
67,71 mm
67,70 mm
67,71 mm |
| c | Mit 2 Ringen,
with 2 rings, | 2. Schliff
2nd oversize | ROT
GRÜN
RED
GREEN | 67,95 mm
67,96 mm
67,95 mm
67,96 mm |

d Standard Größe
standard size

e 1. Schliff
1st oversize

f 2. Schliff
2nd oversize

g **ACHTUNG** Nur einmal verwenden!

NOTICE use only once!

d04541

BRP-Powertrain

ERSATZTEILKATALOG / ILLUSTRATED PARTS CATALOG

NOTIZEN / NOTES

004542

Betreff / Effectivity: 447 UL

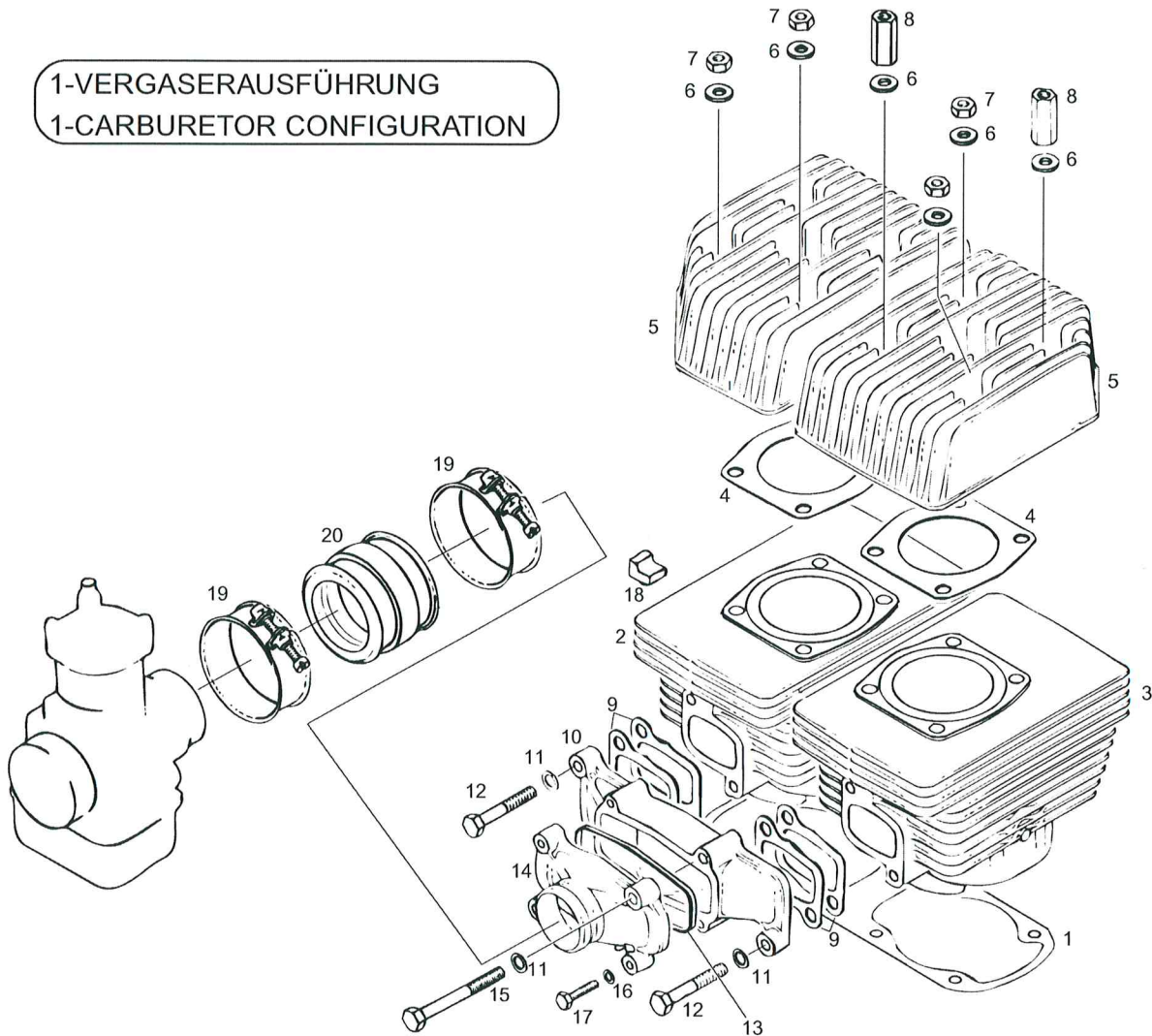
Seite / Page 5.4 - 1
Ausgabe / Edition 3
Revision / rev. 0
Mai 01/2009

BRP-Powertrain

ERSATZTEILKATALOG / ILLUSTRATED PARTS CATALOG

09052

1-VERGASERAUSFÜHRUNG
1-CARBURETOR CONFIGURATION



c04542

BRP-Powertrain

ERSATZTEILKATALOG / ILLUSTRATED PARTS CATALOG

5.4 ZYLINDER, ZYLINDERKOPF UND ANSAUGKRÜMMER: 1-VERGASER-AUSFÜHRUNG CYLINDER, CYLINDER HEAD AND INTAKE MANIFOLD: 1-CARB.-CONFIGURATION

				Teile pro Motor
				parts per engine
Bild Nr. Fig. No.	Status	Teile Nr. Part No.	Beschreibung / Description	447 UL
1	N	430351	DOPPELDICHTUNG 0,4 DOUBLE GASKET 0,4 MM	1
2	N	823899	ZYLINDER MIT BUECHSE AS CYLINDER WITH SLEEVE, P.T.O. SIDE	1ab
3	N	823908	ZYLINDER MIT BUECHSE MS CYLINDER WITH SLEEVE, MAGN. SIDE	1ac
4		850136	DICHTUNG GASKET	2
5	N	823828	ZYLINDERKOPF CYLINDER HEAD	2
6		250311	SCHEIBE 8,4 DIN 125 WASHER 8,4 DIN 125	8
7		242206	SK-MUTTER M8 DIN 934 HEX. NUT M8 DIN 934	5
8		242660	DISTANZMUTTER M8X33 DISTANCE NUT M8X33	3
9		831866	DICHTUNG 1,0 INTAKE GASKET 1,0 MM	4
10		867435	ANSAUGKRUEMMER INTAKE MANIFOLD ASSY.	1
11		945752	FEDERRING DIN 128-A8-FST LOCK WASHER A8	4
12		940616	SK-SCHRAUBE M8X40 DIN 931 HEX. SCREW M8X40	2
13		850190	SCHLAUCHRING 78X1,5X3,5 RUBBER RING 78X1,5X3,5	1
14		867445	ANSAUGDECKEL INTAKE COVER	1
15		841311	SK-SCHRAUBE M8X75 DIN 931 HEX. SCREW M8X75	2
16		945751	FEDERRING DIN 128-A6-FST LOCK WASHER A6 DIN 128	2
17		240036	SK-SCHRAUBE M6X25 DIN 933 HEX. SCREW M6X25 DIN 933	2
18		860060	STUETZPUFFER SUPPORT DAMPER	1

d04542

Betreff / Effectivity: 447 UL

Seite / Page 5.4 - 3
Ausgabe / Edition 3
Revision / rev. 0
Mai 01/2009

BRP-Powertrain

ERSATZTEILKATALOG / ILLUSTRATED PARTS CATALOG

Bild Nr. Fig. No.	Status	Teile Nr. Part No.	Beschreibung / Description	Teile pro Motor
				parts per engine
				447 UL
19		951510	SCHLAUCHSCHELLE 52 HOSE CLAMP 52	2
20		867484	VERGASERSTUTZEN RUBBER SOCKET	1

- a ROT 67,50 mm - 67,51 mm
- RED 67,50 mm - 67,51 mm
- GRÜN 67,51 mm - 67,52 mm
- GREEN 67,51 mm - 67,52 mm

b Zylinder Abtriebsseite
cylinder P.T.O side.

c Zylinder Magnetseite
cylinder magneto-side.

004542

BRP-Powertrain

ERSATZTEILKATALOG/ILLUSTRATED PARTS CATALOG

NOTIZEN / NOTES

004543

Betreff / Effectivity: 447 UL

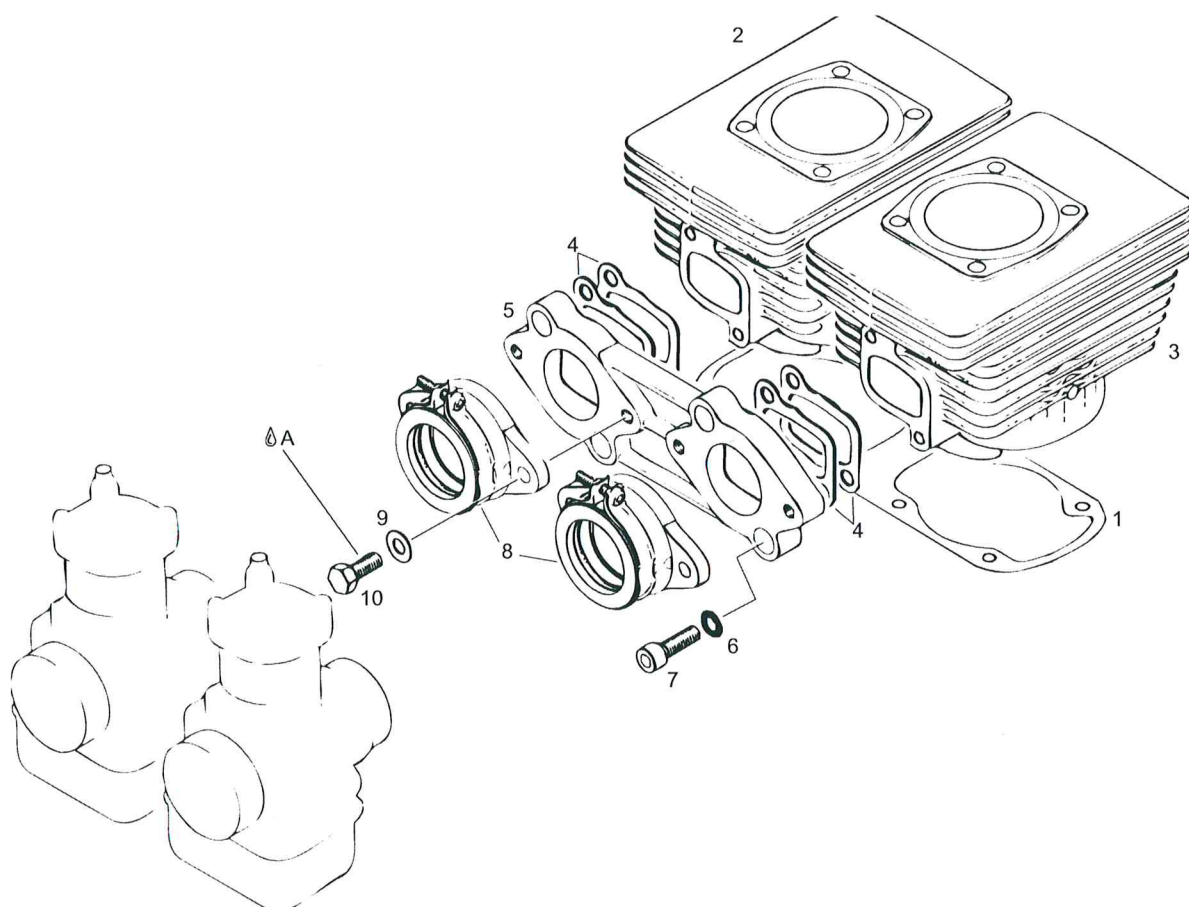
Seite / Page 5.5 - 1
Ausgabe / Edition 3
Revision / rev. 0
Mai 01/2009

BRP-Powertrain

ERSATZTEILKATALOG / ILLUSTRATED PARTS CATALOG

09053

2-VERGASERAUSFÜHRUNG 2-CARBURETOR CONFIGURATION



A: LOCTITE 221

BRP-Powertrain

ERSATZTEILKATALOG / ILLUSTRATED PARTS CATALOG

5.5 ZYLINDER UND ANSAUGFLANSCH: 2-VERGASER-AUSFÜHRUNG CYLINDER AND INTAKE FLANGE: 2-CARB.-CONFIGURATION

				Teile pro Motor	
				parts per engine	
Bild Nr. Fig. No.	Status	Teile Nr. Part No.	Beschreibung / Description	447 UL	
1		430351	DOPPELDICHTUNG 0,4 DOUBLE GASKET 0,4 MM	1	
2	N	823899	ZYLINDER MIT BUECHSE AS CYLINDER WITH SLEEVE,P.T.O. SIDE	1ab	
3	N	823908	ZYLINDER MIT BUECHSE MS CYLINDER WITH SLEEVE, MAGN. SIDE	1ac	
4		831866	DICHTUNG 1,0 INTAKE GASKET 1,0 MM	4	
5		867610	ANSAUGFLANSCH INTAKE FLANGE	1	
6	n.a.	845085	SCHNORR-SCHEIBE VS8 FRICTION WASHER VS8	4	
7		240081	ZYL.SCHRAUBE M8X25 DIN 912 ALLEN SCREW M8X25 DIN 912	4	
8	N	867389	VERGASERSTUTZEN KPL. CARBURETOR SOCKET ASSY.,	2	
9		250311	SCHEIBE 8,4 DIN 125 WASHER 8,4 DIN 125	4	
10		940591	SK-SCHRAUBE M8X20 DIN 933 HEX.SCREW M8X20	4	

d04543

Betreff / Effectivity: 447 UL

Seite / Page 5.5 - 3
Ausgabe / Edition 3
Revision / rev. 0
Mai 01/2009

BRP-Powertrain

ERSATZTEILKATALOG / ILLUSTRATED PARTS CATALOG

- a ROT 67,50 mm - 67,51 mm
RED 67,50 mm - 67,51 mm
- GRÜN 67,51 mm - 67,52 mm
GREEN 67,51 mm - 67,52 mm
- b Zylinder Abtriebsseite
cylinder P.T.O side.
- c Zylinder Magnetseite
cylinder magneto-side.

c04543

BRP-Powertrain

ERSATZTEILKATALOG / ILLUSTRATED PARTS CATALOG

NOTIZEN / NOTES

004544

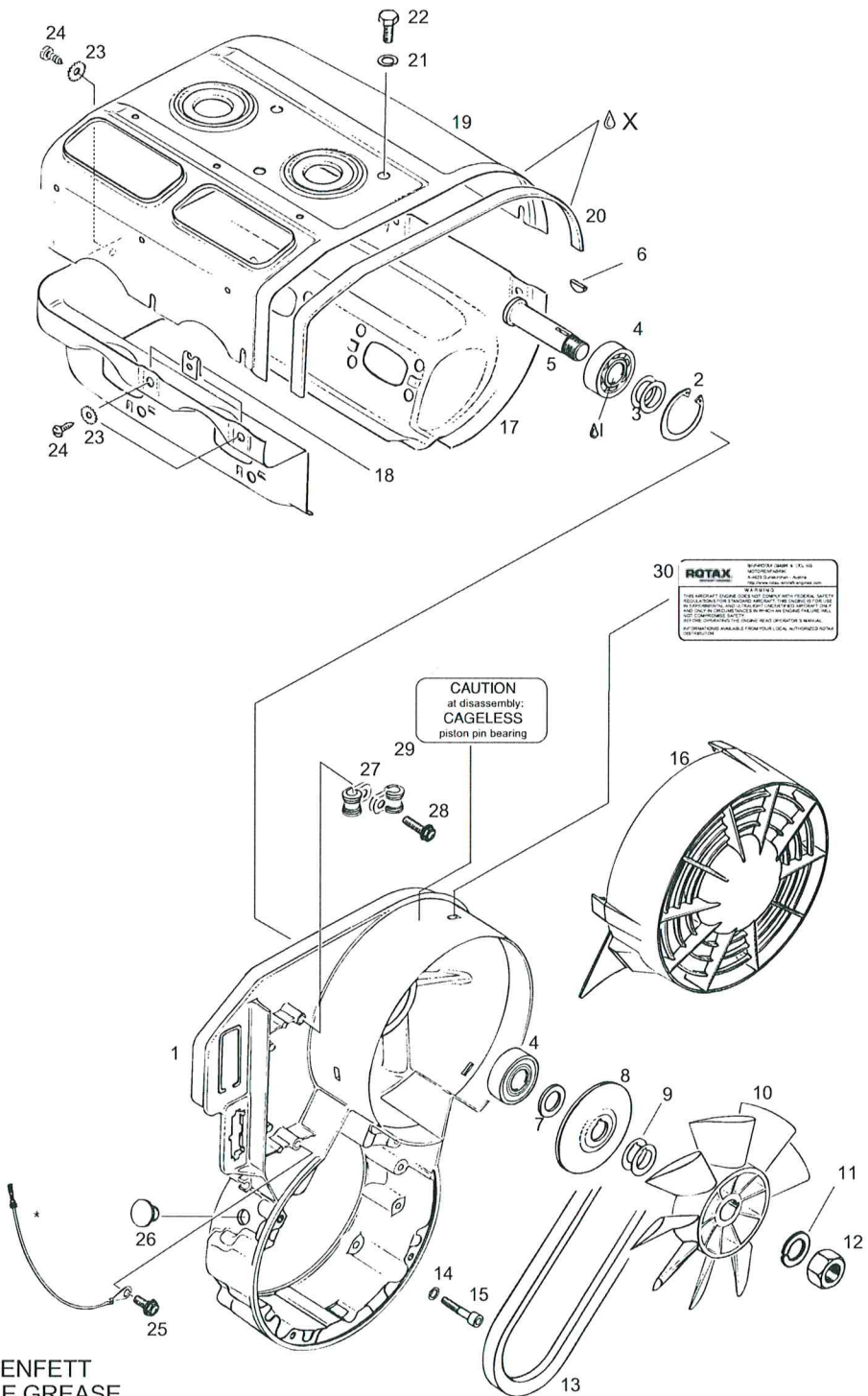
Betreff / Effectivity: 447 UL

Seite / Page 5.6 - 1
Ausgabe / Edition 3
Revision / rev. 0
Mai 01/2009

BRP-Powertrain

ERSATZTEILKATALOG // ILLUSTRATED PARTS CATALOG

09054



Ⓛ I: LITHIUMSEIFENFETT
LITHIUM BASE GREASE

Ⓛ X: mit Klebstoff fixieren
fix with adhesive

*siehe Kapitel 9.12.2
*see chapter 9.12.2

d04544

BRP-Powertrain

ERSATZTEILKATALOG / ILLUSTRATED PARTS CATALOG

5.6 LÜFTERGEHÄUSE MIT FÜHRUNG, VENTILATOR, KEILRIEMEN FAN HOUSING, CYLINDER COWLS, FAN, V-BELT

Bild Nr. Fig. No.	Status	Teile Nr. Part No.	Beschreibung / Description	Teile pro Motor	
				parts per engine	
				447 UL	
1		811265	LUEFTERGEHAEUSE FAN HOUSING	1	
2		945880	SICHERUNGSRING 40X1,75 DIN 472 RETAINING RING 40X1,75	1	
3		244585	AUSGLEICHSCHEIBE 17,5/24/1,0 SHIM 17,5/24/1,0	2	
4		832160	RK-LAGER 6203-2RS C3 BALL BEARING 6203-2RS C3, 17-40-12	2	
5		937940	LUEFTERWELLE FAN SHAFT	1	
6		246015	SCHEIBENFEDER 3X5 DIN 6888 WOODRUFF KEY 3X5	1	
7		827650	SCHEIBENHUELSE 17,3/28/2,8 DISTANCE SLEEVE 17,3/28/2,8	1	
8		980496	SCHEIBENHAELFTE PULLEY HALF	1	
9		827080	AUSGLEICHSCHEIBE 17,5/27/0,5 SHIM 17,5/27/0,5	4	
9		827080	AUSGLEICHSCHEIBE 17,5/27/0,5 SHIM 17,5/27/0,5		NB
9		827082	AUSGLEICHSCHEIBE 17,5/27/0,2 SHIM 17,5/27/0,2	1	
9		827082	AUSGLEICHSCHEIBE 17,5/27/0,2 SHIM 17,5/27/0,2		NB
10		866295	LUEFTERRAD FAN	1	
11		945756	SPERRKANTRING 16 DIN 128 A LOCK WASHER 16	1	
12		942285	SK-MUTTER M16X1,5 SW 21 HEX. NUT M16X1,5	1	
13		980436	KEILRIEMEN 10X6X590 LI V-BELT 10X6X590	1	
14		945751	FEDERRING DIN 128-A6-FST LOCK WASHER A6 DIN 128	4	
15		840880	ZYL.SCHRAUBE M6X30 DIN 912 ALLEN SCREW M6X30 DIN 912	4	
16		975740	LUEFTERABDECKUNG FAN COVER	1	

004544

Betreff / Effectivity: 447 UL

Seite / Page 5.6 - 3
Ausgabe / Edition 3
Revision / rev. 0
Mai 01/2009

BRP-Powertrain

ERSATZTEILKATALOG / ILLUSTRATED PARTS CATALOG

Bild Nr. Fig. No.	Status	Teile Nr. Part No.	Beschreibung / Description	Teile pro Motor
				parts per engine
				447 UL
17		910054	KAPPENUNTERTEIL CYLINDER COWL, LOWER HALF	1
18		842390	SPRINGMUTTER V 4,8 SPRING NUT V 4,8	6
19		912027	KAPPENOBERTeil KPL. CYLINDER COWL ASSY.,	1
20		960962	U-PROFILGUMMI 380 MM SEALING STRIP 380 MM	1
21		945752	FEDERRING DIN 128-A8-FST LOCK WASHER A8	3
22		940581	SK-SCHRAUBE M8X16 DIN 933 HEX. SCREW M8X16	3
23	N	845330	SPANN-SICHERUNGSSCHEIBE 5,1X16X1,2 WASHER 5,1X16X1,2	6
24		841495	BLECHSCHRAUBE DIN 7981-ST SELF-TAPPING SCREW 4.8X16	6
25		240385	TAPTITE-SCHRAUBE M6X12 TAPTITE-SCREW M6X12	1
26		960270	VERSCHLUSSSTOPFEN 11,5 PLUG	1
27		853412	ROHRSCHELLE 8/M6 CABLE CLAMP	2
28		941250	TAPTITE-SCHRAUBE M6X20 TAPTITE-SCREW M6X20	1
29		897280	HINWEISSCHILD CAGELESS-LABEL	NB
30		897501	WARNSCHILD RED WARNING LABEL	NB

d04544

BRP-Powertrain

ERSATZTEILKATALOG / ILLUSTRATED PARTS CATALOG

NOTIZEN / NOTES

004545

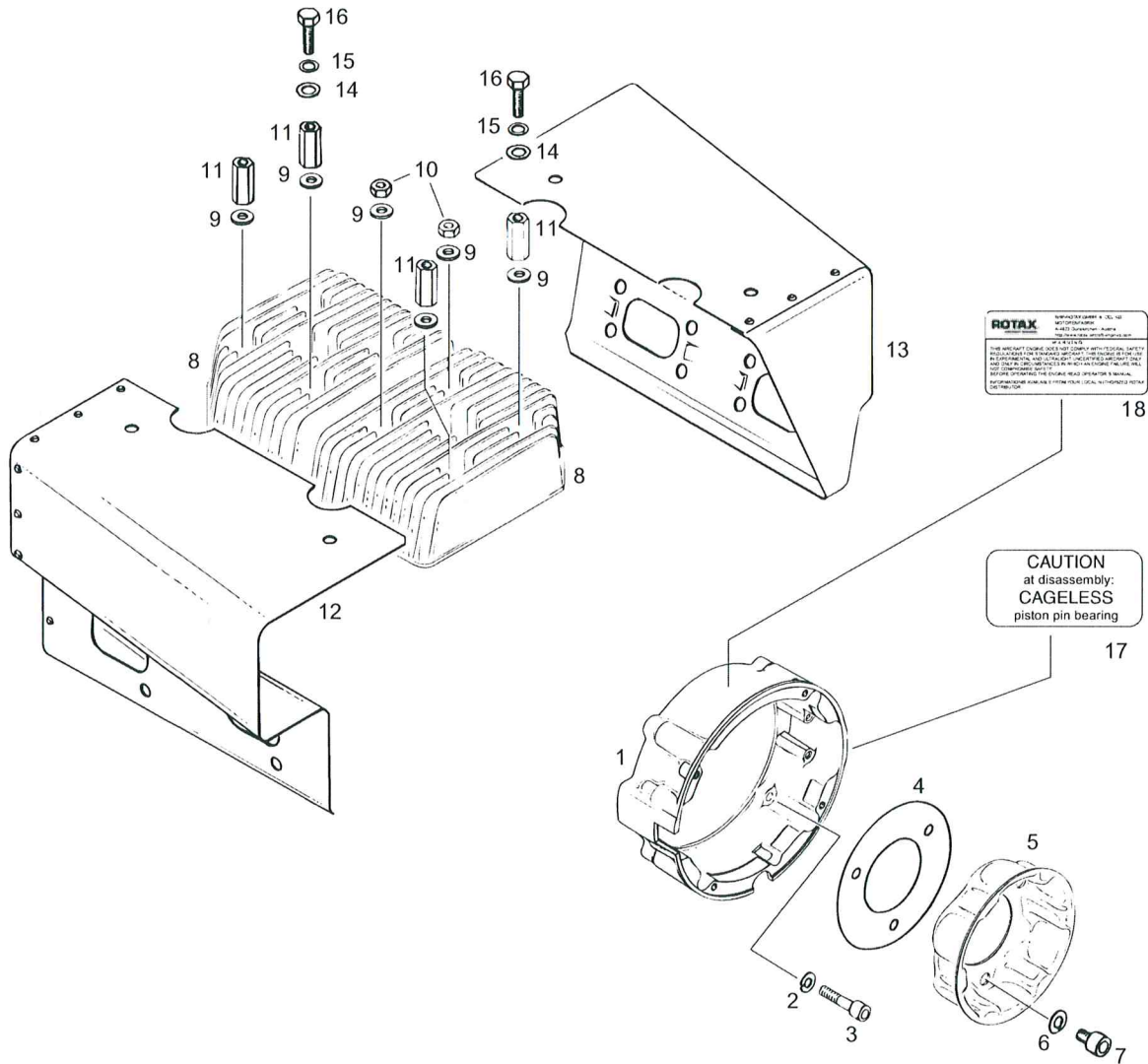
Betreff / Effectivity: 447 UL

Seite / Page 5.7 - 1
Ausgabe / Edition 3
Revision / rev. 0
Mai 01/2009

BRP-Powertrain

ERSATZTEILKATALOG / ILLUSTRATED PARTS CATALOG

09055



004545

BRP-Powertrain

ERSATZTEILKATALOG / ILLUSTRATED PARTS CATALOG

5.7 ZÜNDERGEHÄUSE, LUFTFÜHRUNGEN: AUSFÜHRUNG FREE AIR COOLED IGNITION HOUSING, AIR GUIDES: CONFIGURATION FREE AIR COOLED

Bild Nr. Fig. No.	Status	Teile Nr. Part No.	Beschreibung / Description	Teile pro Motor	
				parts per engine	
				447 UL	
1		910418	ZUENDERGEHAEUSE IGNITION HOUSING	1	
2		945751	FEDERRING DIN 128-A6-FST LOCK WASHER A6 DIN 128	4	
3		840880	ZYL.SCHRAUBE M6X30 DIN 912 ALLEN SCREW M6X30 DIN 912	4	
4	N	827286	ABDECKSCHEIBE 55/107 PLUG WASHER 55/107	1	
5		852412	STARTROLLE STARTING PULLEY	1	
6		845310	HOCHSPANNRING VHZ 8 LOCK WASHER VHZ 8	3	
7		841520	ZYL.SCHRAUBE M8X12 DIN 912 ALLEN SCREW M8X12	3	
8	N	823828	ZYLINDERKOPF CYLINDER HEAD	2	
9		250311	SCHEIBE 8,4 DIN 125 WASHER 8,4 DIN 125	8	
10	N	242209	SK-MUTTER M8 DIN 934 HEX. NUT M8 DIN 934	4	
11		242660	DISTANZMUTTER M8X33 DISTANCE NUT M8X33	4	
12		910645	ZYLINDERKAPPE RECHTS KPL. CYLINDER COWL RIGHT ASSY.,	1a	
13		910635	ZYLINDERKAPPE LINKS KPL. CYLINDER COWL LEFT ASSY.,	1b	
14		250311	SCHEIBE 8,4 DIN 125 WASHER 8,4 DIN 125	4	
15		945752	FEDERRING DIN 128-A8-FST LOCK WASHER A8	4	
16		940581	SK-SCHRAUBE M8X16 DIN 933 HEX. SCREW M8X16	4	
17		897280	HINWEISSCHILD CAGELESS-LABEL	NB	
18		897501	WARNSCHILD RED WARNING LABEL	NB	

004545

Betreff / Effectivity: 447 UL

Seite / Page 5.7 - 3
Ausgabe / Edition 3
Revision / rev. 0
Mai 01/2009

BRP-Powertrain

ERSATZTEILKATALOG / ILLUSTRATED PARTS CATALOG

- a Luftführung, vergaserseitig
air guide, carburetor side
- b Luftführung, auspuffseitig
air guide, exhaust side

c04545

BRP-Powertrain

ERSATZTEILKATALOG/ILLUSTRATED PARTS CATALOG

NOTIZEN / NOTES

d004546

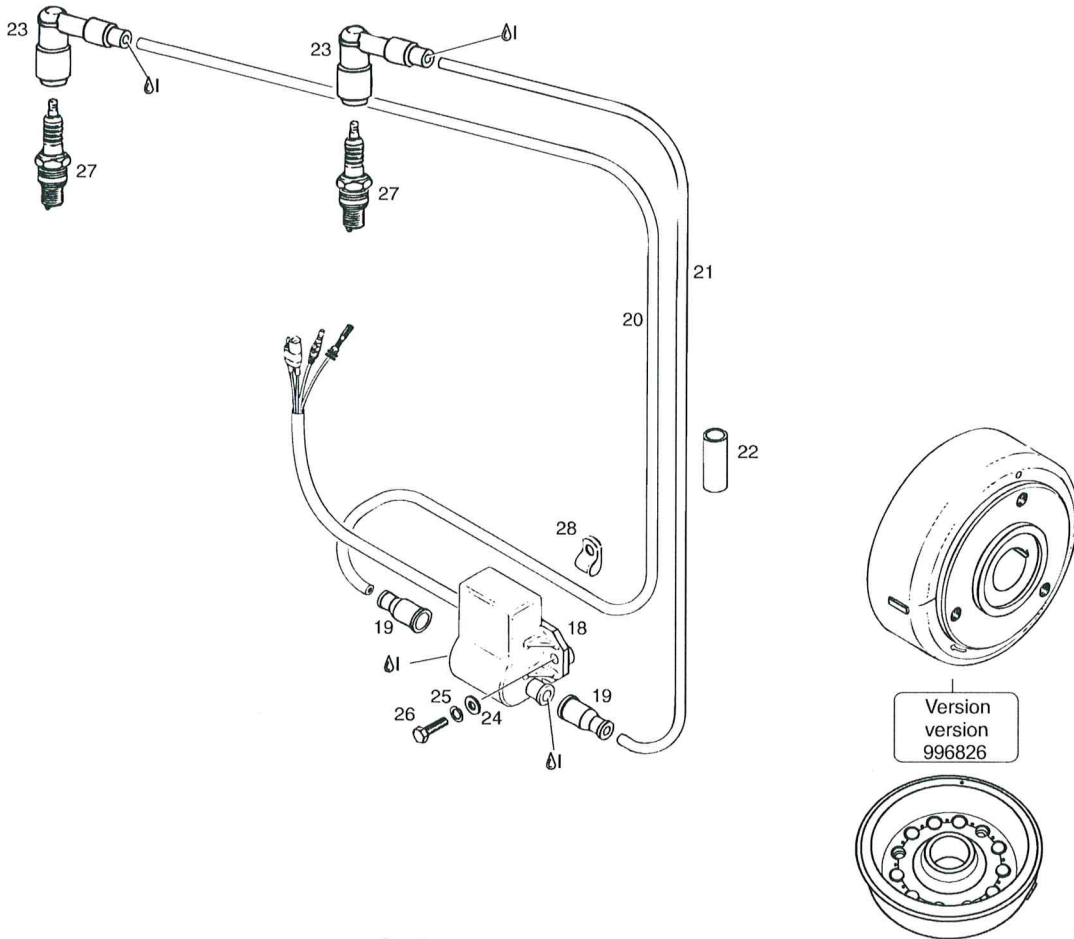
Betreff / Effectivity: 447 UL

Seite / Page 5.8 - 1
Ausgabe / Edition 3
Revision / rev. 0
Mai 01/2009

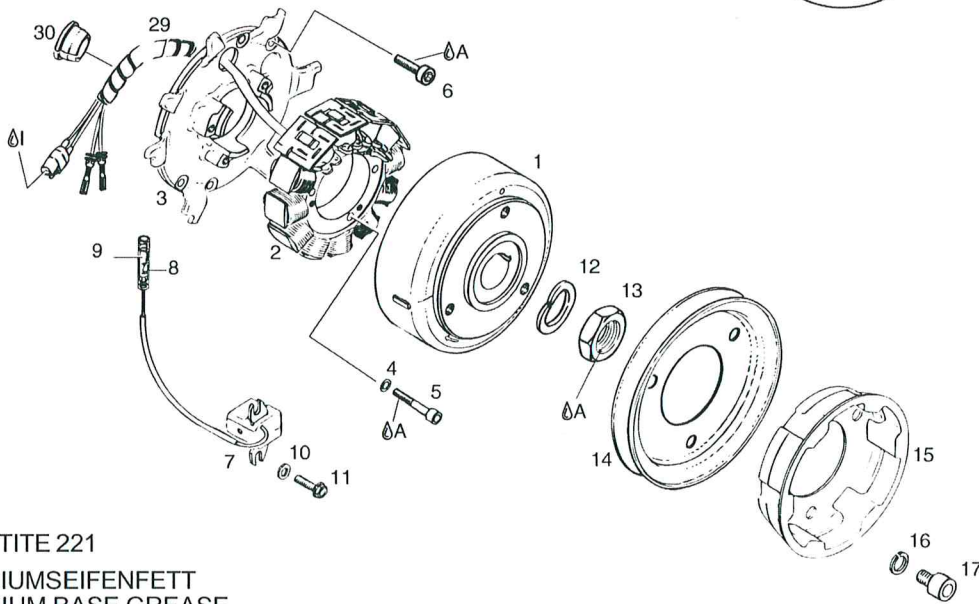
BRP-Powertrain

ERSATZTEILKATALOG / ILLUSTRATED PARTS CATALOG

07626



08611



08628

004546

⊿ A: LOCTITE 221

⊿ I: LITHIUMSEIFENFETT
LITHIUM BASE GREASE

Betreff / Effectivity: 447 UL

Seite / Page 5.8 - 2 II
Ausgabe / Edition 3
Revision / rev. 0
Mai 01/2009

BRP-Powertrain

ERSATZTEILKATALOG / ILLUSTRATED PARTS CATALOG

5.8 MAGNETZÜNDER-GENERATOR 12V 170W, ELEKTRONIK BOX, STARTROLLE MAGNETO GENERATOR 12V 170W, ELECTRONIC BOX, STARTING PULLEY

				Teile pro Motor
				parts per engine
Bild Nr. Fig. No.	Status	Teile Nr. Part No.	Beschreibung / Description	447 UL
1	N	996826	MAGNETRAD KPL. TRIGGER WHEEL ASSY.,	1c
2		996849	STATOR KPL. STATOR ASSY.	1
3		966207	ANKERPLATTE STATOR PLATE	1
4		945750	FEDERRING DIN 128-A5-FST LOCK WASHER A5	5
5		940880	ZYL.SCHRAUBE M5X30 DIN 912 ALLEN SCREW M5X30	3
6		641521	TORX-ZYL.SCHRAUBE M5X16 TORX-ZYLINDER HEAD SCREW M5X16	2c
7-9		965761	GEBER PICKUP ASSY.,	1
8		964072	ISOLIERHUELSE INSULATION SHEATH	1
9		964067	KONTAKTBUCHSE 3,96 FASTON CONNECTOR 3,96	1
10		827800	SCHEIBE A 5,5 DIN 6902 WASHER A 5,5 DIN 6902	2
11		941925	TAPTITE-SCHRAUBE M5X16 TAPTITE SCREW M5X16	2
12		945759	SPERRKANTRING 22 DIN 128 A LOCK WASHER 22	1
13		842230	SK-MUTTER M22X1,5 SW 30 HEX. NUT M22X1,5	1
14		980486	KEILRIEMENSCHLEIBE V-BELT PULLEY	1
15		852412	STARTROLLE STARTING PULLEY	1
16		845310	HOCHSPANNRING VHZ 8 LOCK WASHER VHZ 8	3
17		841520	ZYL.SCHRAUBE M8X12 DIN 912 ALLEN SCREW M8X12	3
18		966467	ELEKTRONIKBOX ELECTRONIC BOX	1
19		960550	REGENSCHUTZKAPPE PROTECTION CAP	4

d04546

Betreff / Effectivity: 447 UL

Seite / Page 5.8 - 3
Ausgabe / Edition 3
Revision / rev. 0
Mai 01/2009

